

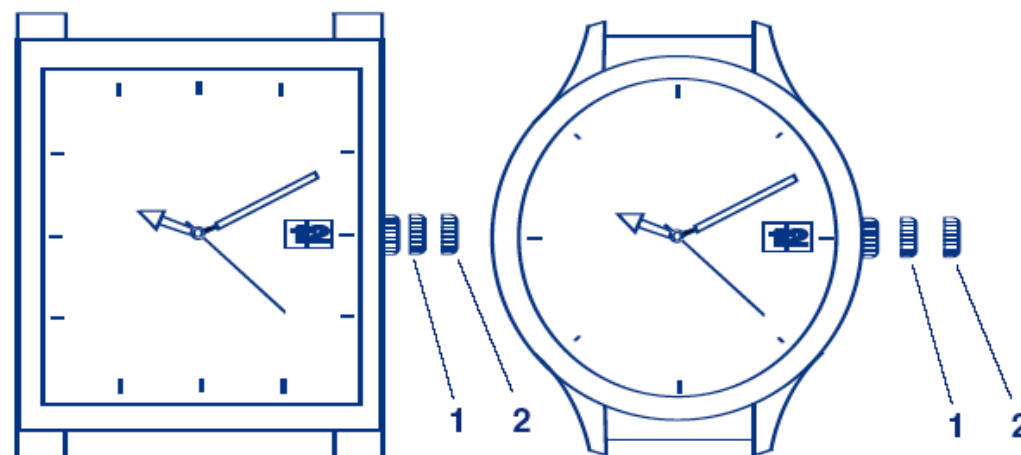
NÁVOD K POUŽITÍ

- Chcete-li nastavit čas, vytáhněte kolečko do druhé polohy a otáčením doprava nastavte správný čas.
- Chcete-li nastavit datum, vytáhněte kolečko do první polohy a otáčením doleva nastavte první číslici. Otáčením doprava nastavte druhou číslici.
- **DŮLEŽITÉ:** Nenastavujte datum mezi 23.00 a 3.00, protože by to ovlivnilo jedinečná pohonná kolečka pro datum a mohla by se poškodit.
- Když dojde datum na konec měsíce, tj. 31. hodiny se musí ručně znovu nastavit na 1. den v měsíci; pak se bude datum měnit správně.

OVLÁDÁNÍ KOLEČKA

2. poloha otáčením doprava nastavte čas

1. poloha otáčením doprava nebo doleva nastavte datum





STORM

TROVERT